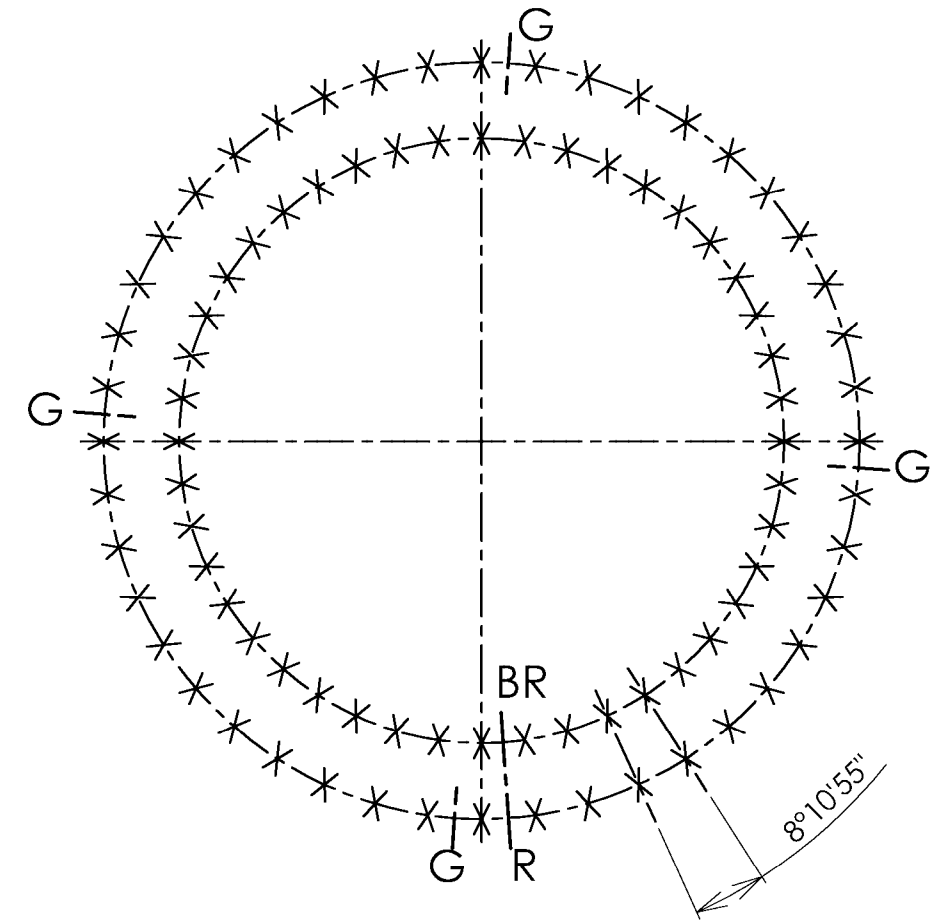
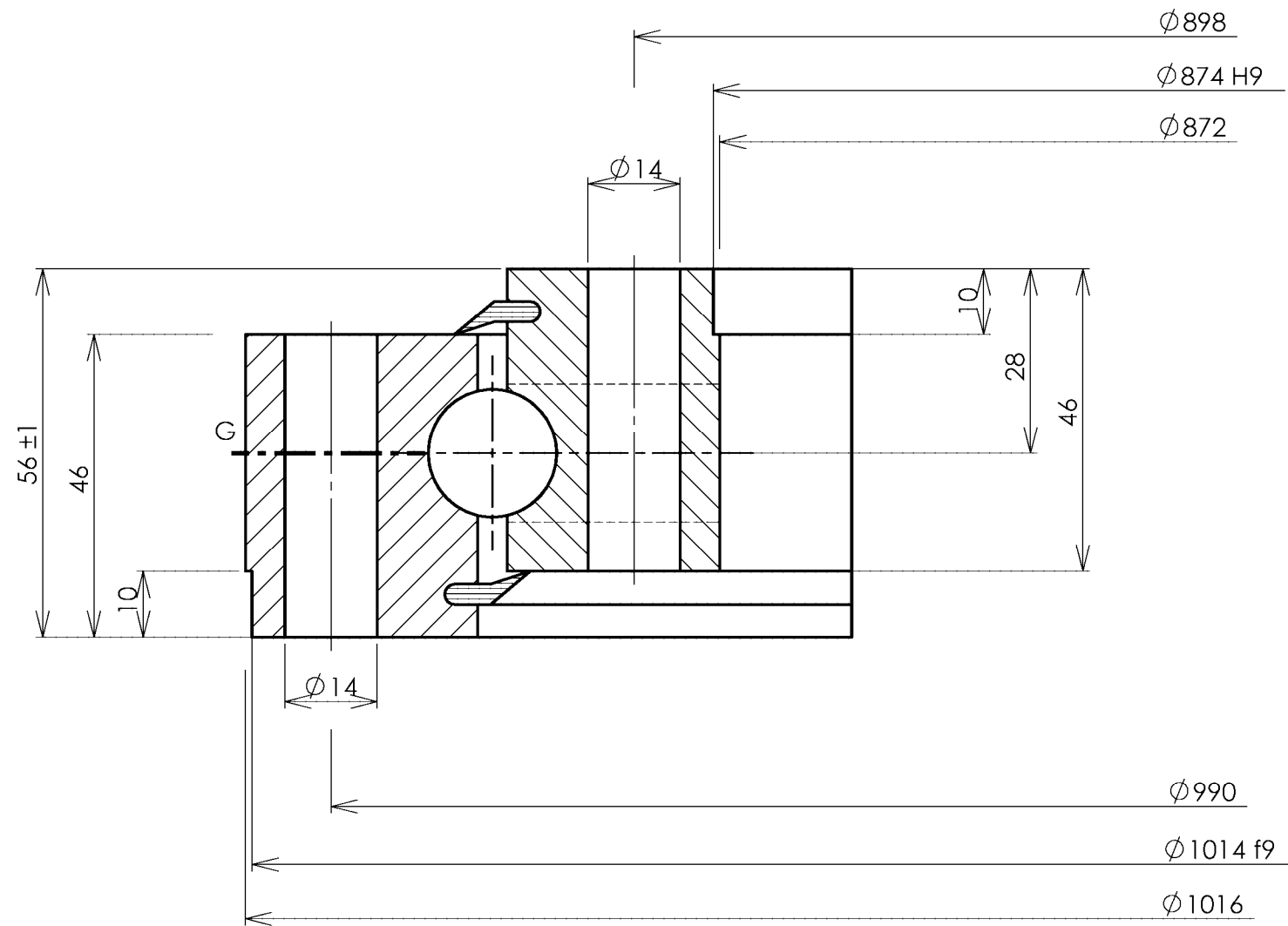




Implantation suivant A
 Implantation according to A
 Ansicht nach A



Denture - Gear - Verzahnung		Tolérances générales suivant IT-ETR-061 et ISO 8015 General tolerances according to IT-ETR-061 and ISO 8015 Allgemeine toleranzen nach IT-ETR-061 und ISO 8015				Masse estimée <u>67</u> kg Gewicht ca <u>67</u> lbs Estimated weight		N° 33-0941-01	
Module _____ Angle de pression _____ Module - Modul _____ Pressure angle _____ Diametral pitch _____ Eingriffswinkel _____ Nbre de dents _____ Troncature _____ Nr. of teeth - Zahnezahl _____ Troncature - Kopfkürzung _____ Diamètre primitif _____ Pitch diameter - Teilkreissdurchmesser _____ Déport 2δm _____ Add. mod. 2δm _____ - Profilverschiebung 2δm _____ Cote sur _____ dents _____ Measurement on teeth _____ Zahnmessweite bei Zähnen _____ Faux rond au diamètre primitif - Run out on P.D. Rundlauffehler am Teilkreis _____		X B.E. 44 Trous de fixation <u>Ø 14</u> equid. O.R. 44 Mounting holes equis. A.R. 44 Befestigungsborungen gl. Abst.				Des. <u>BC</u>		Indice <u>A</u>	
		G B.E. 4 Trous de graisseurs <u>M 8 x 1.00</u> gl. Abst. O.R. 4 Grease holes equis. A.R. 4 Schmierborungen gl. Abst.				Date. <u>20/12/1994</u>		Cette couronne brevetée DUO-ROL-X est notre propriété. Ce plan ne peut être communiqué ni refansmis à des tiers sans l'autorisation écrite de ROLLIX-DEFONTAINE	
Non trempée _____ No hardened _____ Ungehartet _____		B Position approximative du bouchon et du raccord de trempage R Filler plug and hardening connection of raceway ca Stopfen - und heertteschlupf - position		A <u>25/01/1995</u> Industrialisation		Ver. <u>JPS</u>		Information confidential proprietary of ROLLIX-DEFONTAINE. Any person excepted is required to accept same information in confidence and agrees to make no disclosures or use thereof except as authorized by ROLLIX - DEFONTAINE	
				Ind Date Nature - Change - Art		Date. <u>10-01-1995</u>		Diese patentierte drehverbindung DUO-ROL-X ist unser Eigentum. Diese zeichnung darf nicht ohne schriftliche genehmigung von ROLLIX-DEFONTAINE weitergegeben werden.	
				A <u>25/01/1995</u> Industrialisation		Ech. <u>1</u>		Siège social : 3 rue Louis Renault B.P. 329 - 44803 ST HERBLAIN CEDEX Tel. 02.40.67.89.89 Télécopie 02.40.67.89.03	